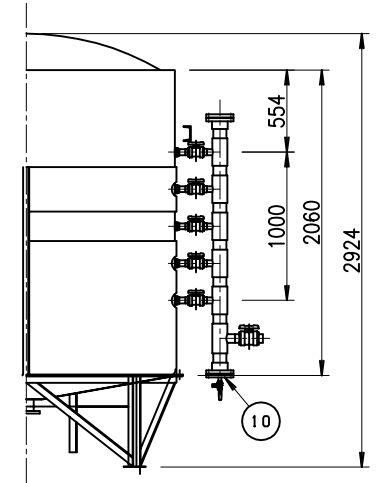
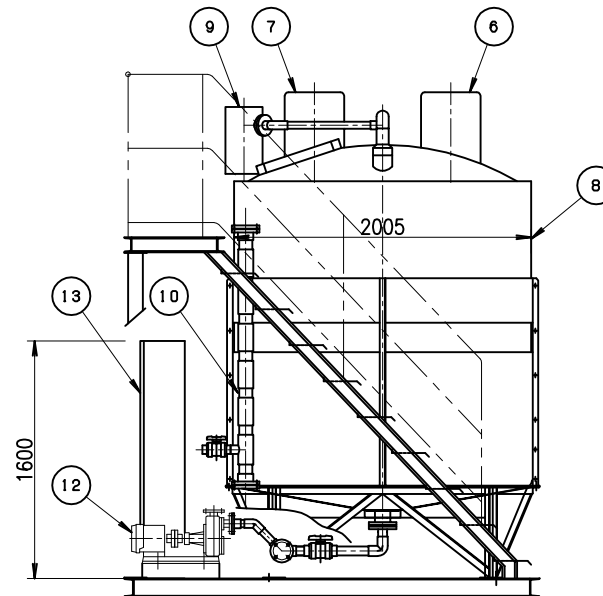
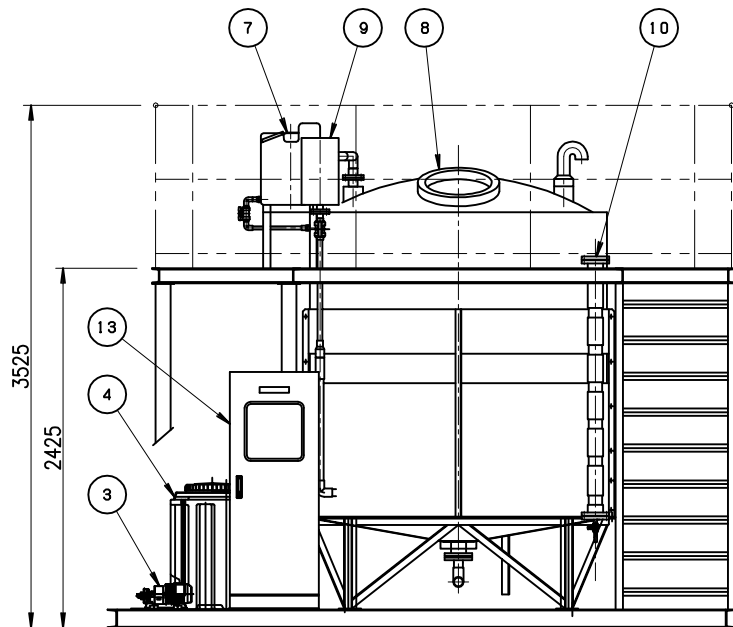


平面図 点検歩廊下段



上澄水排出管詳細

装置重量 : 1590 kg
 運転重量 : 8290 kg



13	制御盤	SPC	1	600x300x1600H
12	排泥ポンプ	FC	1	0.4kW 100L/min
11	循環ポンプ	FC	1	0.4kW 160L/min
10	上澄水排出弁	PVC	1	PVC75Ax1700H
9	循環監視槽	PVC	1	φ250x450H
8	回分凝集沈殿槽	PE/SS	1	φ2005x2980H 6m³
7	ポリマー計量槽	PE	1	φ400x550H 50L
6	PAC計量槽	PE	1	φ400x550H 50L
5	ポリマー攪はん機	FC/SUS	1	0.1kW 225rpm
4	ポリマー溶解槽	PE	1	□750x800H 300L
3	ポリマーポンプ	FC	1	0.2kW 10L/min
2	PAC貯槽	PE	1	□750x800H 300L
1	PACポンプ	PP/PVC	1	0.2kW 60L/min
品番 PART No.	名称 NAME OF PART	材質 MATERIAL	個数 Q'TY	仕様 SPECIFICATION
納入先 USER	殿向け			承認 APP
名称 TITLE	凝集沈殿処理ユニット (6m³/B) RCS-6B-F4PGP 外形図			検図 CHK 作図 DWG
日付 DATE	'11-10-03	尺度 SCALE	1 : 50	Tada
RAY CORPORATION			図面番号 DRAWING No. P09X22-H02	